



# Contemp

Medição, Controle e Monitoramento  
de Processos Industriais

## MANUAL DE INSTRUÇÕES

CONTROLADORES DE PROCESSOS

Mod.: C304, C404, C407 e C409

Versão 1.00 / Revisão 4



**CONTEMP IND. COM. E SERVIÇOS LTDA.**  
Al. Araguaia, 204 - CEP 09560-580  
São Caetano do Sul - SP - Brasil  
Fone: 11 4223-5100 - Fax: 11 4223-5103  
vendas@contemp.com.br  
www.contemp.com.br

**SUPORTE TÉCNICO:**  
11 4223-5125  
suporte.tecnico@contemp.com.br

**ISO  
9001**  
Sistema de Gestão  
da Qualidade Certificado

# ÍNDICE

<b>Item</b>	<b>Página</b>
1. Introdução.....	03
2. Características.....	03
3. Itens inclusos na embalagem.....	03
4. Especificações.....	03
4.1 Sinais de entrada .....	03
4.2 Conversor A/D.....	04
4.3 Saída de Controle .....	04
4.4 Saída de Alarme .....	04
4.5 Generalidades .....	04
4.6 Codificação.....	05
5. Instalação .....	06
5.1 Mecânica.....	06
5.2 Elétrica .....	09
5.2.1 Ligação da Entrada.....	11
5.2.2 Ligação das Saídas .....	11
6. Painel de Operação.....	12
7. Parametrização.....	12
7.1 Operação .....	13
7.2 Configuração .....	13
7.3 Calibração .....	15
8. Operação dos Alarmes.....	17
9. Controle .....	18
9.1 Sintonia Automática (Auto-tuning) .....	18
10. Indicação de Falhas.....	19
11. Garantia .....	20

## 1. INTRODUÇÃO

Os controladores C304, C404, C407 e C409 possuem uma entrada analógica, configurável por software, para medição de diversos tipos de sensores de temperatura.

Os algoritmos de controle PID + Sintonia Automática são integrados para obtenção de alta precisão no controle.

A navegação amigável é feita através de quatro teclas frontais e display dedicado de dígitos grandes e de alto brilho, o que facilita a leitura e interpretação das sinalizações.

A tecnologia utilizada é baseada em microcontrolador RISC de alto desempenho que possibilita execução de operações matemáticas e algoritmos em 32 bits e ponto flutuante, garantindo velocidade e precisão no controle do processo.

## 2. CARACTERÍSTICAS

- Alimentação universal
- Entrada de sinais selecionável: TC e TR
- Sintonia Automática do controle PID
- Saída de controle: Relé ou pulso (PWM) - especificar no pedido.
- Uma saída de alarme configurável
- Proteção de parâmetros em três níveis
- Auto-calibração permanente

## 3. ITENS INCLUSOS NA EMBALAGEM

- 1 controlador (C304, C404, C407 ou C409)
- 1 protetor de bornes
- 2 presilhas de fixação
- 1 manual de instruções

## 4. ESPECIFICAÇÕES

### 4.1 Sinais de entrada

Tabela 1 Sinal	In.tY	Escala	d.P	Exatidão @25°C	Impedância
TR	PT100	-200 a 530°C	0 ou 1	0,3% fundo de escala	> 10MΩ
TC	K	-100 a 1300°C			
	J	-50 a 800°C			

## 4.2 Conversão A/D

Resolução	16 bits
Amostragem	Cinco por segundo
Estabilidade térmica	50ppm

## 4.3 Saídas de Controle

### Relé

Tipo Contato	SPST - N.A. (C304 / C404) - SPDT (C407 / C409)
Capacidade	250Vca / 3A resistivo
Resolução	10 bits
Período (C.t)	1 a 200 segundos

**Recomendação:** Para saída de controle a relé, configurar o parâmetro **C.t** maior que 20 segundos, a fim de prolongar a vida útil do componente.

### PWM (Pulso)

Nível Lógico	0/24Vcc - 25mA (Maximo)
Resolução	10 bits
Período (C.t)	1 a 200 segundos

## 4.4 Saída de Alarme

Tipo	Relé, contato SPST-NA (SPDT-C407/9) ou Pulso
Capacidade	250Vca/3A para relé e 0/24Vcc-25mA (máximo) para pulso

## 4.5 Generalidades

Alimentação Universal	85 a 265Vca - 47 a 63Hz ou 85 a 265Vcc 10 a 30Vca - 47 a 63Hz ou 10 a 30Vcc (não disponível no modelo C304).
Consumo	5VA
Temp. de Armazenagem	-25°C a 70°C
Temp. de Operação	-10°C a 55°C
Umidade Relativa de Operação	5 a 95% sem condensação
Altitude Max. de Operação	2000m
Material Teclado	Silicone com acabamento em EPOX
Material da Caixa	ABS e Policarbonato
Grau de Proteção	IP65 no frontal

	C304/C404	140g
Peso Aproximado	C407	170g
	C409	260g
Isolação Dielétrica	1.500Vrms entre alimentação, relés e sinais	
Normas de Calibração	ASTM	

## 4.6 Codificação

1	2	3	4	5	6	7	8	9	10	11
C		0		-				S	-	

### 2- Display

3	Simple
4	Duplo

### 4 - Tamanho

4	48x48x116mm
7	72x72x83mm
9	96x96x83mm

### 6 - Alimentação

4	85 a 265Vca - 47 a 63Hz ou 85 a 265Vcc
5	10 a 30Vca - 47 a 63Hz ou 10 a 30Vcc - não disponível no modelo C304

### 7 - Controle

P	Pulso - não disponível no modelo C409 (alim. 10 a 30V)
R	Relé

### 8 - Alarme

P	Pulso - disponível somente no modelo C404 (alim. 85 a 265V)
R	Relé

### 9 - Versão de firmware

S	Standard
---	----------

### 11 - Certificado de Calibração

0	Nenhum
1	Calibração RBC
2	Calibração rastreada

**Obs:** Tamanho = 7 ou 9, apenas com display duplo.

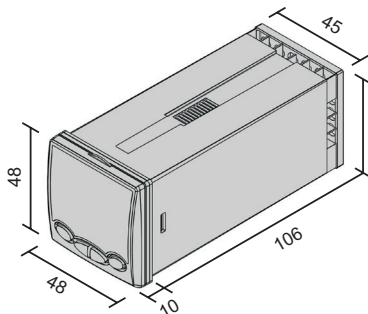
**Exemplo:** Controlador 48x48mm, display simples, alimentação 220V, saída de controle pulso, alarme relé, calibrado com certificado RBC. – **C304-4PRS-1**

## 5. INSTALAÇÃO

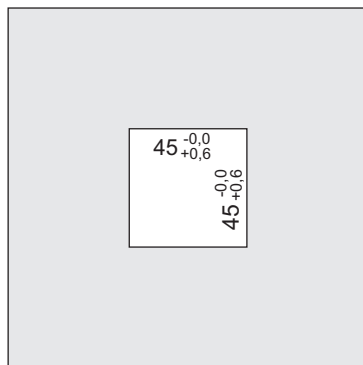
### 5.1 Mecânica

A instalação do controlador em painel é feita via recorte frontal de acordo com as dimensões especificadas na figura abaixo. Para fixação do controlador na chapa, utilizar as presilhas de fixação.

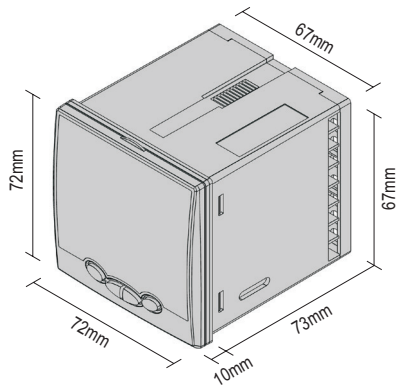
**Dimensões C304 e C404 (mm)**



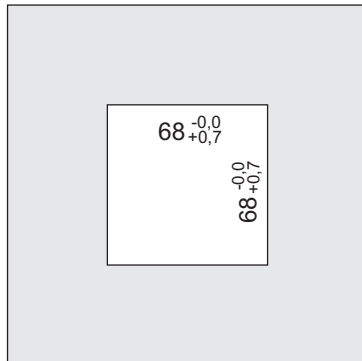
**Recorte do Painel C304 e C404 (mm)**



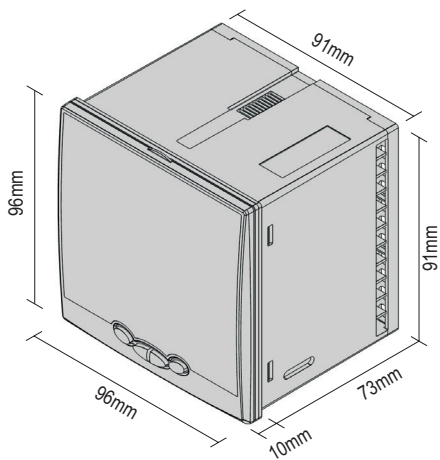
### Dimensões C407 (mm)



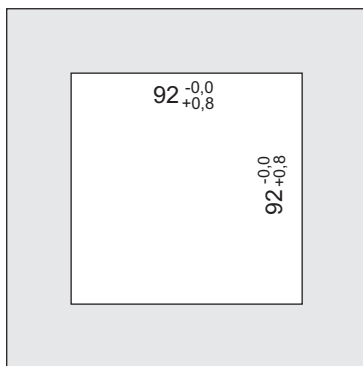
### Recorte do Painel C407 (mm)



### Dimensões C409 (mm)



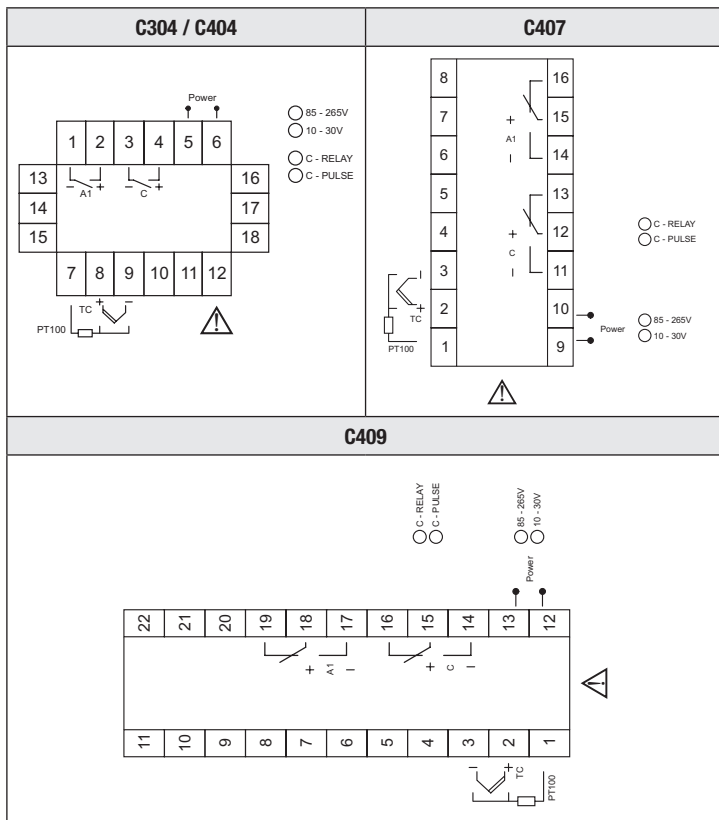
### Recorte do Painel C409 (mm)





## 5.2 Elétrica

As conexões com o controlador são feitas através de contatos parafusados, permitindo o uso de terminais ou condutores elétricos.



Para proteção elétrica dos contatos e segurança no manuseio, utilizar sempre o protetor de bornes na traseira do instrumento.

## Cuidados na instalação

- Os condutores dos sinais de entrada devem ser canalizados em eletrodutos aterrados, separados dos condutores da alimentação e potência.
- A alimentação deve ser feita através de uma rede própria para instrumentação, isenta de flutuações de tensão e interferências.
- Para minimizar a susceptibilidade eletromagnética do controlador, utilizar filtros RC em paralelos às bobinas de contadores ou solenóides.
- Para ligar um termopar ao controlador, utilizar cabo de compensação compatível, observando a polaridade.
- Para ligar um Pt-100 ao controlador, utilizar condutores de cobre com resistência de linha simétrica e menor que  $20\Omega$ , preferencialmente trançados com cordoalha aterrada no ponto de origem do sinal.

**Os controladores C304, C404, C407 e C409 não estão em conformidade com as normas que regularizam os equipamentos intrinsecamente seguros, assim, para instalação em áreas classificada, garantir confinamento dos controladores em encapsulamento robusto contra explosão.**

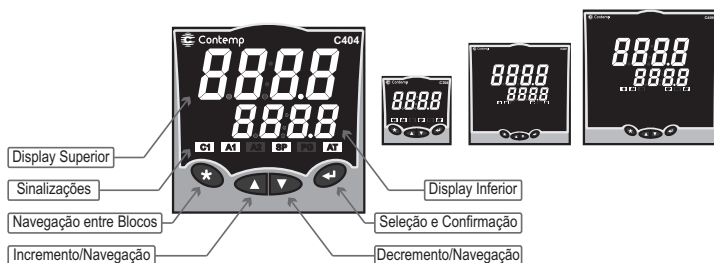
## 5.2.1 Ligação da Entrada

Sinal de Entrada	C304/C404	C407/C409
Pt100		
Termopar		

## 5.2.2 Ligação das Saídas

Tipo de Saída	
Alarme	
Saída Relé para Aquecimento	
Saída Pulso para Aquecimento	

## 6. PAINEL DE OPERAÇÃO



<b>Display Superior</b>	Na tela principal indica a leitura PV. Nos blocos de operação, <b>ConF</b> e <b>CAL</b> , indica o nome e valor dos parâmetros. Para C404, C407 e C709 o display superior somente permite visualização da leitura PV.
<b>Display inferior</b>	Na tela principal indica set-point SP e, nos blocos de operação, <b>ConF</b> e <b>CAL</b> , indica o nome e valor dos parâmetros.
<b>Sinalizações</b>	Sinalizam o status da saída de controle, alarme e execução de Sintonia Automática. <b>Led de alarme piscando:</b> Alarme acionado, saída desligada. <b>Led de alarme aceso:</b> Alarme acionado, saída ligada.

## 7. PARAMETRIZAÇÃO

O controlador possui uma tela principal e três blocos de parâmetros:

<b>Tela Principal</b>	Visualização da leitura PV no display (display simples) Visualização da leitura PV no display superior e do set-point SP no display inferior (display duplo).
<b>Operação</b>	Ajuste dos parâmetros de uso rotineiro do usuário.
<b>Configuração</b>	Ajustes das características operacionais do controlador.
<b>Calibração</b>	Ajuste da leitura de entrada.

**Nas tabelas que seguem estão descritos todos os parâmetros do controlador, porém na navegação só serão visualizados aqueles com função ativa.**

## 7.1 Operação

Ao ser ligado, o controlador entra no ciclo de inicialização. Neste, o display mostra a versão de firmware instalado. Após 3 segundos é exibida a tela principal.

Para ajustar o SP nos controladores C404, C407, C409 (display inferior) utilizar as teclas ▲ ▼.

Para selecionar outros parâmetros disponibilizados neste bloco, pulsar a tecla ★.

▲ ▼ Selecionar os parâmetros.

↵ Entrar no parâmetro.

▲ ▼ Ajustar seu conteúdo.

↵ Retornar e salvar a alteração.

Para retornar a tela principal, manter pressionada a tecla ★.

Display Operação	Descrição	Ajuste	Escala
SP	Set-point do controle	in.L a in.H	u.e
AL.SP	Set-point do alarme	in.L a in.H	u.e

## 7.2 Configuração

Permite configurar o sinal, escalas, sintonia do controle, saída de controle, alarme, e outras funções. Para acessar os parâmetros deste bloco, pressionar a tecla ★ até o display indicar **ConF**.

▲ ▼ Selecionar os parâmetros.

↵ Entrar no parâmetro.

▲ ▼ Ajustar seu conteúdo.

↵ Retornar e salvar a alteração.

Para retornar a tela principal, manter pressionada a tecla ★.

Display Conf	Descrição	Ajuste	Esc.	
A.t	Comando sintonia automática	oFF,on		Sintonia
P	Banda proporcional	oFF, 0,1 a 999,9	u.e	
I	Tempo da integral	oFF,1 a 9999	seg	
d	Tempo da diferencial	oFF, 0,1 a 999,9	seg	
C.t	Tempo de ciclo do controle	1 a 200	seg	Controle
HYS	Histerese do controle ON-OFF	0 a (in.H-in.L)/2	u.e	
A.C	Ação do controle	rEv,dir Aquecimento/ Refrig.)		
in.tY	Sinal de entrada	Tabela 1		Entradas
d.P	Posição do ponto decimal	Tabela 1		
in.L	Limite inferior da leitura PV	Tabela 1	u.e	
in.H	Limite superior da leitura PV	Tabela 1	u.e	
oF.St	Deslocamento da leitura PV	-1000 a 1000	u.e	
FILt	Filtro do sinal de entrada	oFF,1 a 200	seg	
AL.Fn	Função do alarme	Tabela 2		Alarmes
AL.AC	Ação do alarme	no,nC (contato aberto/fechado)		
AL.SP	Set-point do alarme	in.L a in.H	u.e	
AL.HY	Histerese do alarme	1 a (in.H-in.L)/2	u.e	
AL.rt	Retardo na ativação do alarme	oFF,1 a 9999	seg	
AL.PL	Tempo de ação do alarme	oFF,1 a 9999	seg	
AL.bL	Bloqueio inicial do alarme	no,YES		Funções
AL.oP	Acesso AL.SP no bloco de operação	no,YES		
LoC	Bloqueio de alteração dos parâmetros	Tabela 3		

Tabela 2 Ax.Fn	Funções dos alarmes
oFF	Vide Operação dos Alarmes
H	
L	
diF	
diF.H	
diF.L	

Tabela 3 LoC	Bloqueio dos blocos de parâmetros
0	Desligado - sem bloqueio
1	Configuração e calibração bloqueados
2	Todos os parâmetros bloqueados

### 7.3 Calibração

Permite ajustar a leitura **PV**.

Para acessar os parâmetros deste bloco pressionar a tecla **★** até o display indicar **CAL**.

- ▲▼ Selecionar os parâmetros.
- ↶ Entrar no parâmetro.
- ▲▼ Ajustar seu conteúdo.
- ↶ Retornar e salvar a alteração.

Para retornar a tela principal, manter pressionada a tecla **★**.

Display CAL	Descrição	Ajuste	Esc.
C.in.L	Ajuste de zero da leitura <b>PV</b>	-1000 a 1000	u.e
C.in.H	Ajuste de span da leitura <b>PV</b>	-1000 a 1000	u.e

## Procedimento de Calibração

### Leitura

Para escala programada de 0,0 a 800,0 (in.L = 0,0 e in.H = 800,0).

- 1º Aplicar um sinal igual a 1% do fundo de escala (8,0).
- 2º Verificar a leitura PV. Exemplo, PV = 5,0.
- 3º O valor a ser programado em C.in.L: sinal - leitura (8,0 - 5,0 = +3,0).
- 4º Aplicar um sinal igual a 99% do fundo de escala (792,0).
- 5º Verificar a leitura PV. Exemplo, PV = 794,5.
- 6º O valor a ser programado em C.in.H: sinal - leitura (792,0 - 794,5 = -2,5).



## 8. OPERAÇÃO DOS ALARMES

Display	Modo de operação	Representação Gráfica	Obs.
<b>diF.L</b>	Alarme Diferencial de Baixa		Para AL.SP Positivo
			Para AL.SP Negativo
<b>diF.H</b>	Alarme Diferencial de Alta		Para AL.SP Positivo
			Para AL.SP Negativo
<b>diF</b>	Alarme Diferencial de Banda		Para AL.SP Positivo
			Para AL.SP Negativo
<b>L</b>	Alarme Baixa		Independente do Set-Point
<b>H</b>	Alarme Alta		Independente do Set-Point
<b>oFF</b>	Alarme Desligado		

## 9. CONTROLE

O controlador utiliza um algoritmo PID para o controle do processo que atende a praticamente todas as aplicações industriais.

Para ajustar o algoritmo PID de forma automática, este controlador dispõe do método de Sintonia Automática.

### 9.1 Sintonia Automática (Auto-tuning)

Este algoritmo analisa a reação do processo a um estímulo ON-OFF, identificando o melhor valor para os parâmetros PID.

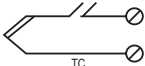
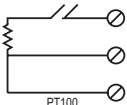
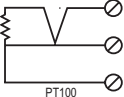
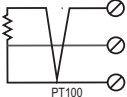
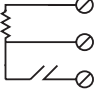
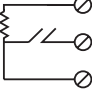
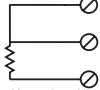


#### Procedimento

- 1º Assegurar que o controlador está instalado e configurado corretamente.
- 2º Assegurar que os alarmes não irão interferir no processo durante a auto-sintonia.
- 3º Assegurar que o atuador responde ao comando do controlador.
- 4º Ajustar o set-point SP mais comum ao processo.
- 5º Iniciar a sintonia automática alterando o parâmetro A.t para ON.
- 6º Não interferir no processo antes de encerrada a sintonia automática.

## 10. INDICAÇÕES DE FALHAS

As falhas de ligação dos sensores de entrada são sinalizadas da seguinte maneira no display do controlador:

Display	Controle	Problemas de Ligação	Bornes						
uuuu	Desligado ou Mínimo	 TC  PT100	<table border="1"> <tr><td>7</td><td>1</td></tr> <tr><td>8</td><td>2</td></tr> <tr><td>9</td><td>3</td></tr> </table> C304/C404      C407/9	7	1	8	2	9	3
7		1							
8		2							
9	3								
nnnn	 PT100  PT100	<table border="1"> <tr><td>7</td><td>1</td></tr> <tr><td>8</td><td>2</td></tr> <tr><td>9</td><td>3</td></tr> </table> C304/C404      C407/9	7	1	8	2	9	3	
7	1								
8	2								
9	3								
....	   Ligação invertida	<table border="1"> <tr><td>7</td><td>1</td></tr> <tr><td>8</td><td>2</td></tr> <tr><td>9</td><td>3</td></tr> </table> C304/C404      C407/9	7	1	8	2	9	3	
7	1								
8	2								
9	3								

## 11. GARANTIA

O fabricante garante que os equipamentos relacionados na Nota Fiscal de venda estão isentos de defeitos e cobertos por garantia de 12 meses a contar da data de emissão da referida Nota Fiscal.

Ocorrendo defeito dentro do prazo da garantia, os equipamentos devem ser enviados à nossa fábrica, acompanhados de NF de remessa para conserto, onde serão reparados ou substituídos sem ônus desde que comprovado o uso de acordo com as especificações técnicas contidas neste manual.

### **O Que a Garantia não cobre**

Despesas indiretas como: fretes, viagens e estadias.

### **Perda da Garantia**

A perda de garantia se processará caso haja algum defeito no equipamento e seja constatado que tal fato ocorreu devido à instalação elétrica inadequada e/ou o equipamento ter sido utilizado em ambiente agressivo, ter sido modificado sem autorização, ter sofrido violação ou ter sido utilizado fora das especificações técnicas.

**O fabricante reserva-se no direito de modificar qualquer informação contida neste manual sem aviso prévio.**