



Contemp

Medição, Controle e Monitoramento
de Processos Industriais



Manual de Instruções

Integrador Trifásico ACA / VCC

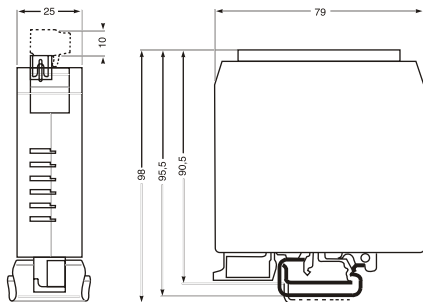
LLC02

Rev. 01

CARACTERÍSTICAS TÉCNICAS

Tensão de trabalho:	100 a 240 Vac
Sinal de Entrada:	TC - 0 a 5 Aca
Sinal de Saída:	0 a 10 VCC
Relé de Alarme:	NA - 250 VAC/3A
Temp. de Operação:	0 a 60°C

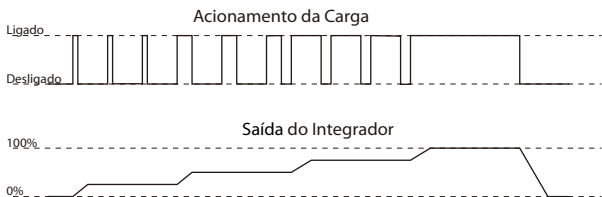
DIMENSIONAL (EM MM)



APLICAÇÃO

Este produto é utilizado em circuitos elétricos onde a corrente é pulsada.

É comum em acionamentos com Chaves Tiristorizadas e Relés de Estado Sólido onde a frequência de acionamento é normalmente alta.

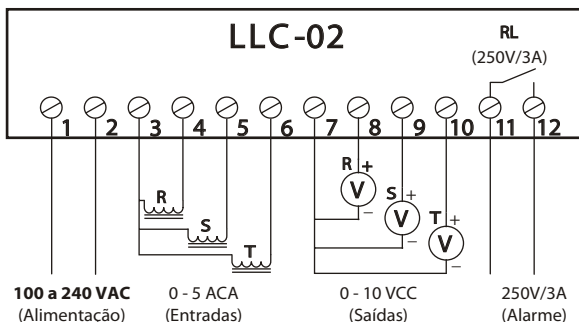


FUNCIONAMENTO

Sua função é integrar a corrente média pelo(s) Tc(s), e fornecer na(s) saída(s) tensão de 0 a 10 VCC para amperímetros analógicos ou digitais.

Nele está incorporado um relé que tem como função acionar quando a corrente ultrapassar 5A (100%), com retenção ± 15 s (sem ajuste).

LIGAÇÃO



CUIDADOS:

- Curto-circuitar o(s) Tc(s) quando não ligados ao LLC-02.
- Respeite o limite da temperatura ambiente (60°C), pois o integrador será danificado com a elevação da temperatura.
- Utilize fios com uma bitola mínima de 1,5 mm² para o(s) Tc(s).
Observe a distância e a potência do(s) Tc(s). Se necessário, aumente a bitola dos fios.
- Sinal superior a 7,5A danifica o LLC-02.
- O limite de carga mínima na(s) saída(s) é 1Kohms.

GARANTIA

A Contemp Ind. Com. e Serv. Ltda garante ao cliente usuário final, que o produto "LLC-02" está sendo entregue sem defeito de componente e fabricação, e coberto por garantia pelo período de 12 (doze) meses a contar da data de emissão da nota fiscal.

Ocorrendo defeito posterior à entrega, o produto deverá ser enviado à Contemp onde será reparado ou substituído sem onus, desde que comprovado o uso dentro das especificações técnicas do produto.

CONTEMP IND. COM. E SERVIÇOS LTDA.

Al. Araguaia, 204 - CEP 09560-580

S. Caetano do Sul - SP - Brasil

Fone: (+55 11) 4223-5100 - Fax: (+55 11) 4223-5103

www.contemp.com.br - vendas@contemp.com.br

SUORTE TÉCNICO: 0800 771 7590

e-mail: asstec@contemp.com.br



SISTEMA DA QUALIDADE
CERTIFICADO ISO 9001